

**Kaminofen-Modell: Napoli Classic**

**Rauchrohrabgang oben bzw. hinten:  
150 mm Durchmesser**

**Außenluftanschluss:  
100 mm Durchmesser**

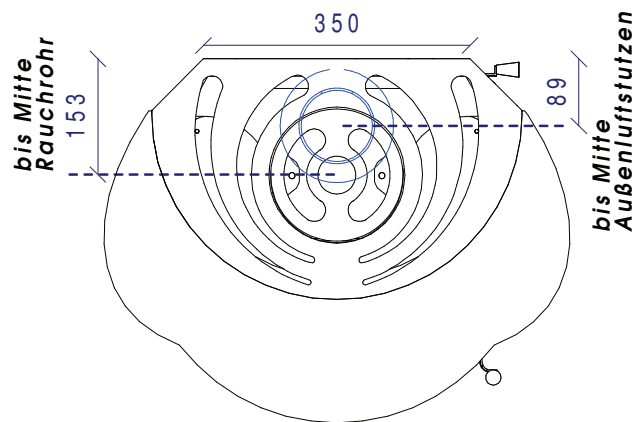
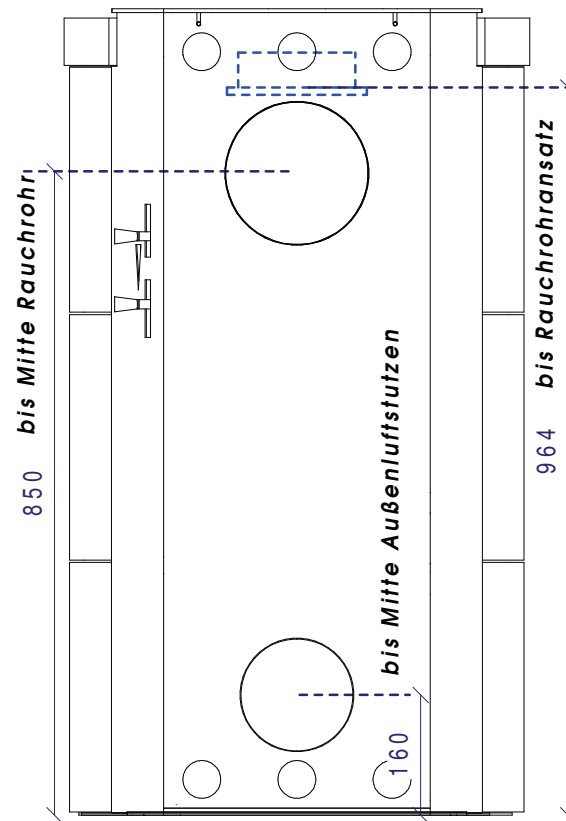
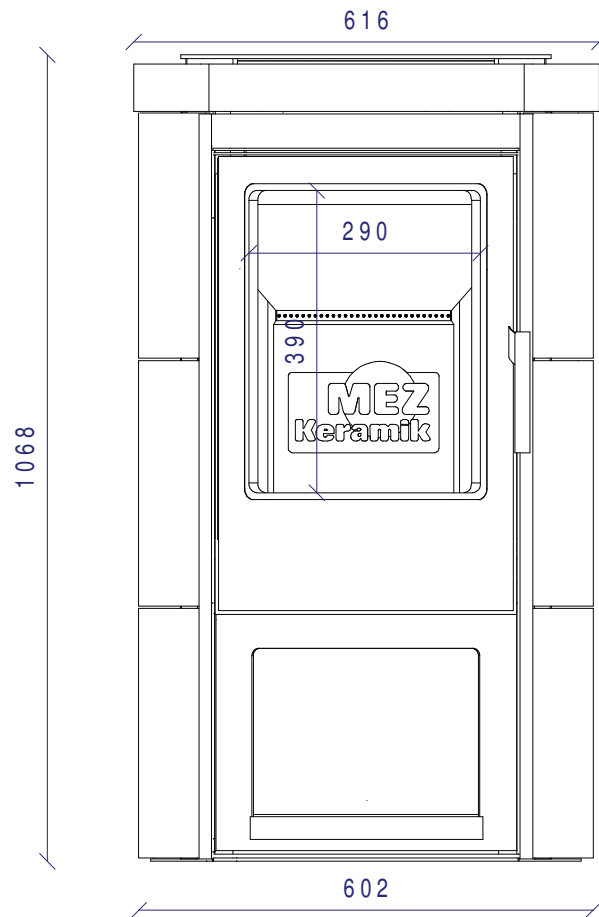
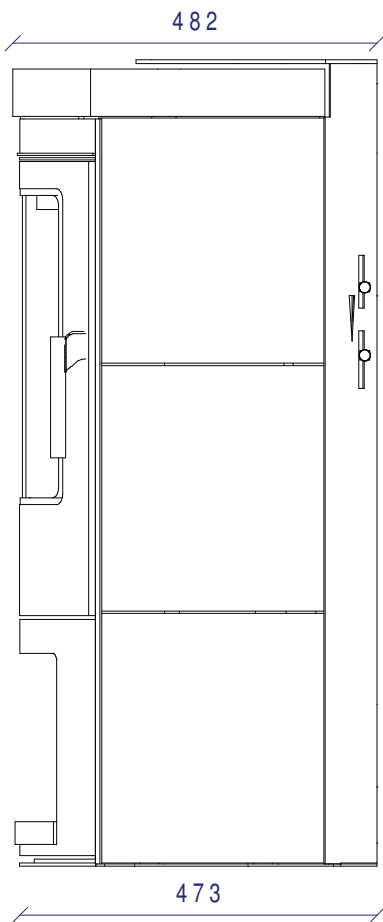
**Aschluss durch Bodenblech oder Rückwand möglich**

**Maßstab:  
1:10**



Stand: 01-2009

Technische Änderungen vorbehalten!



**Kaminofen-Modell: Napoli Modern**

**Rauchrohrabgang oben bzw. hinten:  
150 mm Durchmesser**

**Außenluftanschluss:**

**100 mm Durchmesser**

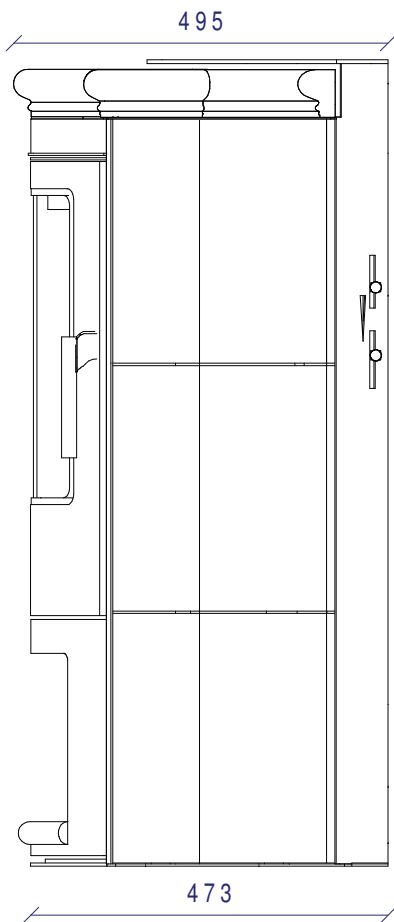
**Aschluss durch Bodenblech oder Rückwand möglich**

**Maßstab:  
1:10**

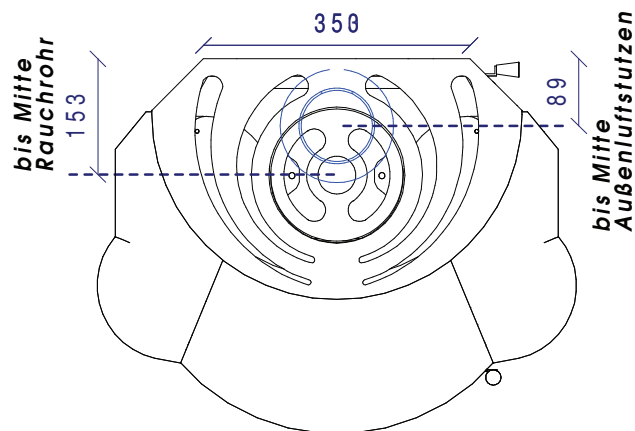
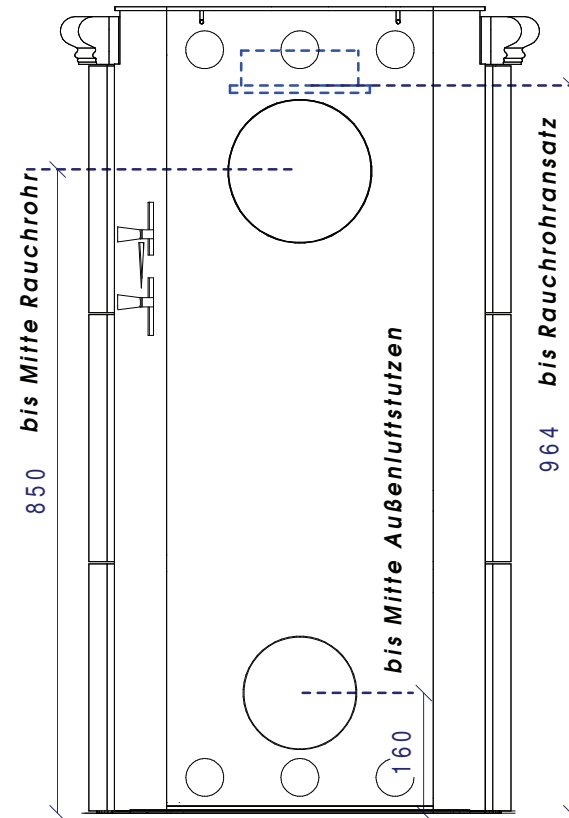
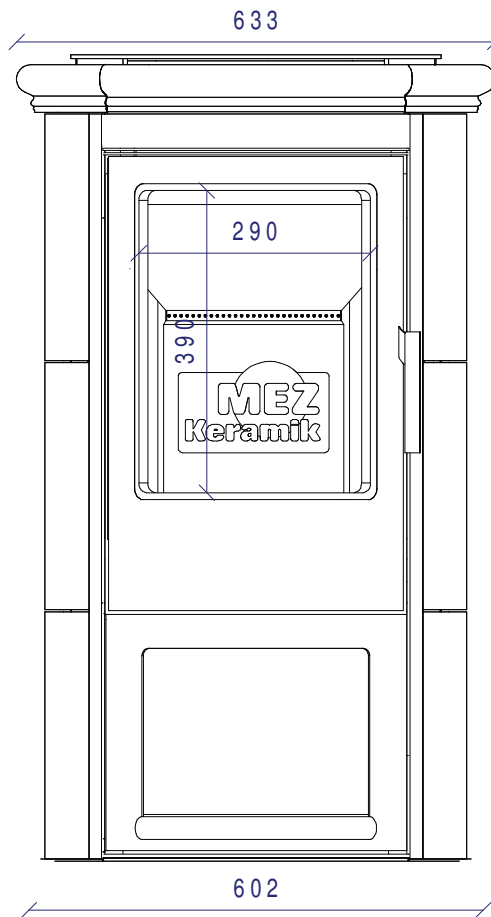


Stand: 01-2009

Technische Änderungen vorbehalten!



1068



<b>Kaminofen-Modell: Napoli Landhaus</b>	
<b>Rauchrohrabgang oben bzw. hinten: 150 mm Durchmesser</b>	<b>Maßstab: 1:10</b>
<b>Außenluftanschluss: 100 mm Durchmesser Aschluss durch Bodenblech oder Rückwand möglich</b>	
<b>Stand: 01-2009</b> <b>Technische Änderungen vorbehalten!</b>	



Hersteller MEZ Keramik GmbH · Hauptstraße 42  
D-56307 Dernbach

**09**  
**P8-185/2008**

Fraunhofer Institut für Bauphysik  
EN 13240:2005-10 und A2:2004  
§ 15a Österreich

---

Typ	Raumheizer Turin und Typengruppen Napoli, Pino, Lugano, Como und Bologna
Betriebsweise	Zeitbrandfeuerstätte
Schornsteinbelegung	Mehrfachbelegung möglich
Abstand zu brennbaren Bauteilen	seitlich: 15 cm hinten: 20 cm vorn: 80 cm
Nennwärmeleistung	7,2 kW
Brennstoff	Scheitholz / Holzbrikett
CO-Emission in den Ver- brennungsprodukten be- zogen auf 13% O <sub>2</sub>	0,07%
Energieeffizienz	81%
Abgastemperatur	237 °C

---

Bedienungsanleitung lesen und beachten!  
Nur empfohlene Brennstoffe verwenden!